
BM1780 – BM1782 – BM1784 CT1756 – CT1758 – CT1760 CS1751 – CS1753 – CS1755 CL2760C – CL2770C

F



TABLES CHAUFFEES – CHARIOTS THERMIQUES

INDEX

1 INFORMATIONS GENERALES

But du manuel.....	4
Identification Constructeur et machine.....	4
Description des tables chauffées et des chariots thermiques.....	5
Caractéristiques techniques.....	5
Dimensions d'encombrement.....	6
Informations sur la sécurité.....	6

2 INFORMATIONS SUR L'INSTALLATION

Emballage et déballage.....	7
Zone d'installation.....	7
Branchement électrique.....	7

3 INFORMATIONS SUR L'UTILISATION ET LE NETTOYAGE

Description des commandes.....	8
Conseils d'utilisation.....	8
Utilisation des tables chauffées et des chariots thermiques.....	8
Nettoyage en fin de journée.....	8
Longue inactivité de la machine.....	8

4 RECHERCHE PANNES, RECYCLAGE

Introduction.....	9
Inconvénients, causes, remèdes.....	9
Elimination et recyclage.....	9

ANNEXES

Catalogue pièces détachées
Schéma électrique

But du manuel

Ce manuel a été rédigé par le constructeur et représente une partie intégrante de la dotation de la machine. Le constructeur, en phase d'étude et de construction, a prêté une attention particulière aux aspects qui peuvent provoquer des risques à la sécurité et à la santé des personnes qui interagissent avec la machine. Outre le respect des lois en vigueur en la matière, il a adopté toutes les "règles de la bonne technique de construction". Le but de ces informations est de sensibiliser les utilisateurs à être particulièrement attentifs pour prévenir tous les risques. La prudence est quoi qu'il en soit irremplaçable. La sécurité est également dans les mains de tous les opérateurs qui interagissent avec la machine. Conserver ce manuel dans un endroit approprié, afin de l'avoir toujours à la portée de la main pour sa consultation. Pour mettre en évidence certaines parties du texte, les symboles suivants ont été utilisés:

⚠ DANGER – ATTENTION: indique les dangers qui peuvent provoquer de graves lésions; il est nécessaire de prêter attention.

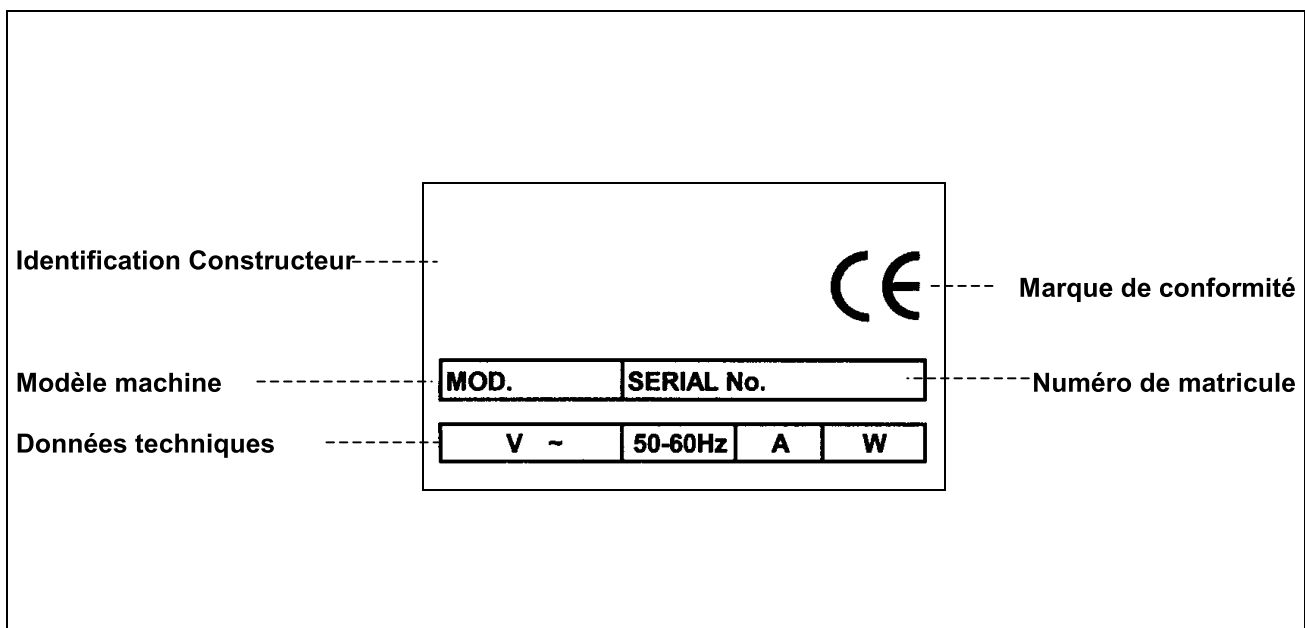
i INFORMATIONS: indications techniques particulièrement importantes.

A ce Manuel sont joints:

- Le certificat de garantie dans lequel sont reportées les conditions de garantie dictées par le Constructeur.
- Les documents qui attestent la conformité aux lois en vigueur en matière de sécurité et santé des personnes.

Pour toute demande d'Assistance technique, informations et commandes de pièces détachées, contacter le Revendeur autorisé.

Identification Constructeur et machine



Description des tables chauffées et des chariots thermiques

Ces machines sont nées exprès pour maintenir la température des aliments constante, empêchant que celle-ci ne descende au-dessous de 65°C. Elles sont caractérisées par une extrême simplicité de construction faite pour réduire au minimum la possibilité que des pannes se produisent et d'en faciliter leur entretien.

Leur structure est entièrement constituée de tôle d'acier inox AISI 304 18/10, alors que les bacs du bain-marie sont formés d'une double paroi, indispensable pour maintenir la chaleur produite par le système de chauffage. Le bassin interne a été projeté pour contenir des bacs G.N. jusqu'à h. 200 ou pour d'autres typologies de récipients indiqués pour une utilisation alimentaire. L'évacuation des bains-marie est situé sur un côté et se termine par une vanne de 1/2.

Les chariots thermiques mod. **CS1751/1753/1755** ont la partie supérieure fermée par un couvercle ouvrant à compas, de façon à garantir une meilleure isolation de la chaleur.

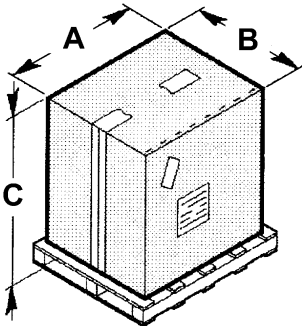
Tous les différents modèles de chariots thermiques sont dotés de quatre roues pivotantes, de façon à être facilement déplacés.

Caractéristiques techniques

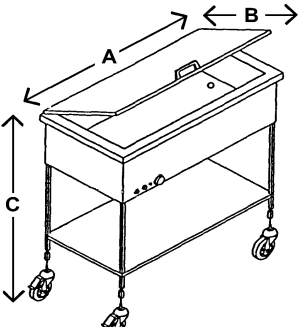
Descriptions	Unité de mesure	BM1780	BM1782	BM1784
Puissance nominale	W	1950	1950	1950
Poids net	Kg	14	20	30
Poids avec emballage	Kg	17	24	35
Eau conseillée dans le bac	Lt	6,5	13	19
Installation		Sur comptoir		
Descriptions	Unité de mesure	CT1756	CT1758	CT1760
Puissance nominale	W	1950	1950	1950
Poids net	Kg	24	32	45
Poids avec emballage	Kg	27	36	50
Eau conseillée dans le bac	Lt	6,5	13	19
Installation		A terre		
Descriptions	Unité de mesure	CS1751	CS1753	CS1755
Puissance nominale	W	1950	1950	1950
Poids net	Kg	26	35	48
Poids avec emballage	Kg	29	39	53
Eau conseillée dans le bac	Lt	6,5	13	19
Installation		A terre		
Descriptions	Unité de mesure	CL2760C	CL2770C	
Puissance nominale	W	2000	2000	
Poids net	Kg	55	70	
Poids avec emballage	Kg	67	82	
Eau conseillée dans le bac	Lt	13	19	
Installation		A terre		
Alimentation d'énergie électrique	V Hz Ph	230V 50Hz 1Ph		
Degré de protection		IPX4		
Protection contre la secousse électrique		Classe I		
Conformité aux directives et normes		73/23/CEE - 93/68/CEE - 93/44/CEE - 89/336/CEE 89/109/CEE		

Dimensions d'encombrement

mm	A	B	C
BM1780	650	550	450
BM1782	850	650	450
BM1784	1150	650	450
CT1756	650	550	450
CT1758	850	650	450
CT1760	1150	650	450
CS1751	650	550	450
CS1753	850	650	450
CS1755	1150	650	450
CL2760C	890	650	950
CL2770C	1230	650	950



mm	A	B	C
BM1780	600	490	320
BM1782	780	600	320
BM1784	1100	600	320
CT1756	650	560	850
CT1758	840	650	850
CT1760	1170	650	850
CS1751	650	560	850
CS1753	840	650	850
CS1755	1170	650	850
CL2760C	890	650	950
CL2770C	1230	650	950



Informations sur la sécurité

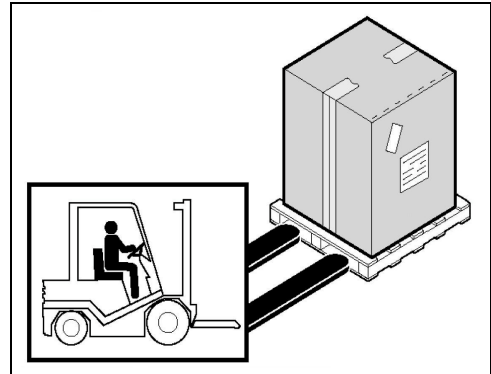
- Il est fondamental de consulter attentivement ce manuel avant de procéder aux opérations d'installation et utilisation. Le respect constant des indications contenues dans le manuel garantit la sécurité de la personne et de la machine.
- N'altérer sous aucun prétexte les dispositifs de sécurité.
- Nous recommandons le respect rigoureux des normes de sécurité sur le travail promulguées par les organismes préposés dans chaque nation.
- Le constructeur décline toute responsabilité pour les dommages aux personnes ou aux choses, causés par le manque de respect des normes de sécurité.
- La disposition correcte de la machine, l'illumination et le nettoyage du lieu, sont des conditions importantes pour la sécurité personnelle.
- Ne pas exposer la machine aux agents atmosphériques.
- Le branchement et la mise en service de la machine doivent être effectués uniquement par le personnel technique spécialisé.
- Vérifier que les caractéristiques de l'installation où doit être installée la machine correspondent aux données poinçonnées sur la plaquette.
- S'assurer que la machine soit branchée à une installation de mise à la terre.
- La zone de travail autour de la machine doit toujours être maintenue propre et sèche.
- Utiliser les vêtements prévus par les normes anti-accidents sur le travail.
- Cette machine doit être destinée uniquement à l'utilisation prévue; une utilisation différente est à considérer impropre et par conséquent dangereuse.
- Ne pas surcharger la machine au-delà de sa capacité.
- Il est interdit d'introduire des objets, des outils, les mains ou autre à l'intérieur des parties dangereuses.
- Garder la machine hors de la portée des enfants.
- Débrancher la fiche de la prise de courant lorsque la machine n'est pas utilisée.
- En cas de pannes et/ou inconforts d'utilisation, ne pas effectuer soi-même les réparations mais s'adresser au Revendeur autorisé.
- Demander les pièces détachées originales.
- Avant de procéder au nettoyage de la machine, ôter l'alimentation électrique en débranchant la fiche.
- Pour le nettoyage ne pas utiliser de jet d'eau.

INFORMATIONS SUR L'INSTALLATION 2

Emballage et déballage

La machine est emballée dans un carton contenant du polystyrène afin de garantir la parfaite intégrité pendant le transport.

- Manipuler l'emballage en respectant les instructions.
- Ouvrir l'emballage et vérifier que tous les composants soient intacts. Conserver l'emballage pour de futurs déménagements.
- Effectuer le soulèvement de la machine comme il est indiqué et la positionner dans la zone destinée à l'installation.



Zone d'installation

La zone préétablie devra être illuminée de façon adéquate et devra disposer d'une prise de distribution de l'énergie électrique. Le plan d'appui devra être suffisamment ample, bien nivelé et sec. L'installation doit avoir lieu en milieu avec atmosphère non explosive. Dans tous les cas, l'installation doit être effectuée en tenant également compte des lois en vigueur en matière de sécurité sur le travail.

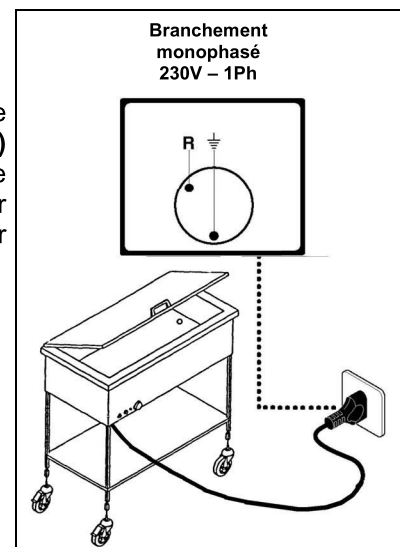
Tableau Conditions d'environnement

Descriptions	Valeurs
Température de fonctionnement	0+35 °C (32+95 °F)
Température de magasinage	-15 à +65 °C (de -6.8 à +149 °F)
Humidité relative	Maximum 80% avec température ambiante de 20 °C Maximum 50% avec température ambiante entre 20+60 °C
Taux de poussière ambiante	Inférieur à 0.03 g/m ³

Branchement électrique

⚠ DANGER – ATTENTION: Le branchement électrique au réseau d'alimentation doit être effectué par le personnel spécialisé.

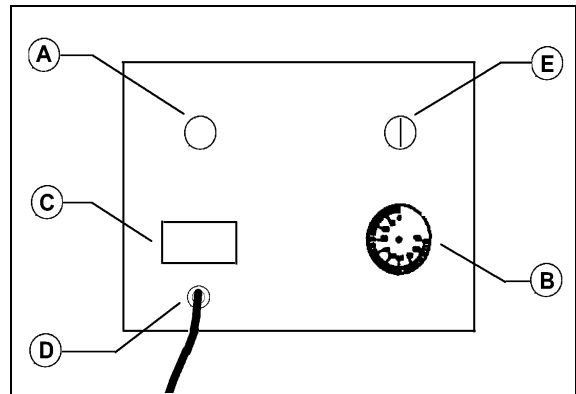
S'assurer du parfait fonctionnement de l'installation de mise à la terre de l'établissement. Vérifier que la tension de ligne (**V**) et la fréquence (**Hz**) correspondent à celles de la machine (Voir la plaquette d'identification et le schéma électrique). La machine est dotée de câble électrique auquel relier une fiche multipolaire. La fiche doit être branchée à un interrupteur à mur pourvu de différentiel.



INFORMATIONS SUR **3** L'UTILISATION ET LE NETTOYAGE

Description des commandes

- Témoin indication (A) de température atteinte
- Thermostat réglable 0°-90°C (B)
- Sectionneur sous charge (C) avec témoin de tension
- Entrée câble d'alimentation (D) + câble
- Thermostat limite (E), absent dans les mod. CL2760-70/C



Conseils d'utilisation

Avant d'utiliser l'appareil ôter, lorsqu'elle est présente, la pellicule de protection spéciale qui le revêt. L'odeur désagréable qui est produite lors des premières minutes de fonctionnement est due à la présence de résidus de graisses d'usinage. Lors du premier allumage chauffer l'appareil à la température maximum.

Utilisation des tables chauffées et des chariots thermiques

Verser dans le bac une quantité d'eau (si possible décalcifiée) jusqu'à atteindre un niveau d'environ 3 cm (environ lt. 5 pour les modèles **BM1780-CT1756-CS1751**, lt. 10 pour les modèles **BM1782-CT1758-CS1753-CL2760C**, lt. 14 pour les modèles **BM1784-CT1760-CS1755-CL2770C**). Il est nécessaire de rétablir périodiquement le niveau de l'eau, pour éviter que de sérieux dommages ne se produisent aux appareils. L'installation des appareils doit se faire en introduisant les fiches électriques dans les prises correspondantes prévues pour le lieu de travail dans lequel ils doivent être placés. Pour leur fonctionnement il faut appuyer sur l'interrupteur général qui s'allumera, tourner le bouton du thermostat et le positionner sur la température que l'on souhaite obtenir (au moins 65° C); de cette façon le témoin rouge s'allumera qui a pour fonction de signaler le bon fonctionnement de la résistance. Celle-ci, une fois que la température souhaitée aura été atteinte, s'éteindra pour ensuite se rallumer à chaque fois que la température s'abaissera au point (environ 5° C) de justifier le rallumage de la résistance.

Toutes les machines, exceptés les modèles **CL2760C-CL2770C**, sont dotées d'un thermostat limite qui se déclenche lorsque des températures élevées sont atteintes, le tout en guise de protection de leur durée dans le temps. Il est nécessaire d'attendre le refroidissement de la résistance pour ensuite rallumer la machine en appuyant sur le bouton correspondant.

Chaque jour en fin d'utilisation, éteindre l'interrupteur général, en laissant la température sélectionnée.

Nettoyage en fin de journée

- En fin de journée débrancher la fiche de la prise de courant.
- Effectuer un nettoyage soigneux en utilisant des produits neutres.
- Nettoyer les parties extérieures de la machine à l'aide d'une éponge humide, avec machine totalement froide.
- Ne pas utiliser de paillettes métalliques et détergents abrasifs.
- Afin d'éviter tout danger dérivant du contact avec des parties à température élevée, on conseille d'accéder aux zones de maintien de la température uniquement après avoir effectué les opérations prévues pour l'entretien.

Longue inactivité de la machine

S'il fallait laisser la machine arrêtée pendant de longues périodes, déclencher l'interrupteur général à mur, effectuer un nettoyage général de la machine et la couvrir avec une toile afin de la protéger contre la poussière.

Introduction

En cas de pannes ou mauvais fonctionnement, débrancher la fiche de la prise de courant et contacter le Service Assistance de votre Revendeur. Eviter de démonter les parties internes de la machine.

Le constructeur décline toute responsabilité pour les éventuelles altérations!

Inconvénients, causes, remèdes

Inconvénient	Cause	Remède
La machine ne chauffe pas	Interrupteur général déclenché	Enclencher l'interrupteur général
	Manque de tension sur la ligne d'alimentation	Contacteur le service Assistance de votre Revendeur
	La résistance ou le thermostat ne fonctionnent pas	Contacteur le Service Assistance de votre Revendeur
	Intervention thermostat limite	Rétablir le thermostat avec le bouton E

Elimination et recyclage

La machine a été étudiée et construite pour une durée moyenne de 10.000 heures de fonctionnement. Au terme de l'utilisation de la machine, suivre les lois nationales pour l'élimination et le recyclage.

Nous vous invitons à contacter les autorités pour l'environnement ou les organismes autorisés.

CATALOGO PARTI DI RICAMBIO • SPARE PARTS CATALOGUE • CATALOGUE PIÈCES DE RECHANGE • ERSATZTEILKATALOG
 Mod. BM1780 – BM1782 – BM1784

RIF.	CODICE / CODE	DESCRIZIONE / DESCRIPTION
A	SL0131	Termostato / Thermostat
B	R6	Resistenza BM1780 / Resistance BM1780
	R6	Resistenza BM1782 / Resistance BM1782
	R6	Resistenza BM1784 / Resistance BM1784
C	SL0137	Spia luminosa / Indicator light
D	SL0621	Sezionatore (interruttore) / Circuit breaker (switch)
E	SL0629	Pressacavo + dado / Wire clip + nut
F	SL0628	Cavo di alimentazione / Power cord
G	SL0145	Rubinetto di scarico / Drain tap
H	SL0643	Piedini regolabili / Adjustable feet
I	SL0644	Termostato limite / Limit thermostat
L	SL0645	Porta bulbo + dado / Bulb holder + nut
M	SL0656	Raccordo 1/2 F.F. / 1/2 F.F. coupling.
N	SL0646	Piletta di scarico + flangia / Drain + flange

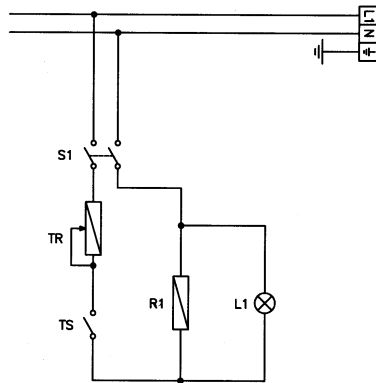
CATALOGO PARTI DI RICAMBIO • SPARE PARTS CATALOGUE • CATALOGUE PIÈCES DE RECHANGE • ERSATZTEILKATALOG
 Mod. CT1756/CT1758/CT1760 + CS1751/CS1753/CS1755

RIF.	CODICE / CODE	DESCRIZIONE / DESCRIPTION
A	SL0131	Termostato / Thermostat
B	R6	Resistenza CT1756/CS1751 / Resistance CT1756/CS1751
	R6	Resistenza CT1758/CS1753 / Resistance CT1758/CS1753
	R6	Resistenza CT1760/CS1755 / Resistance CT1760/CS1755
C	SL0137	Spia luminosa / Indicator light
D	SL0621	Sezionatore (interruttore) / Circuit breaker (switch)
E	SL0629	Pressacavo + dado / Wire clip + nut
F	SL0628	Cavo di alimentazione / Power cord
G	SL0068	Ruota da 125 + esp. / 125 wheel + esp.
H	SL0550	Ruota da 125 + freno + esp. / 125 wheel + break + esp.
I	SL0145	Rubinetto di scarico / Drain tap
L	SL0106	Maniglia + viti / Handle + screws
M	SL0644	Termostato limite / Limit thermostat
N	SL0657	Supporti + manico / Supports + handle
O	SL0656	Raccordo 1/2 F.F. / 1/2 F.F. coupling.
P	SL0645	Porta bulbo + dado / Bulb holder + nut
Q	SL0646	Piletta di scarico + flangia / Drain + flange

RIF.	CODICE / CODE	DESCRIZIONE / DESCRIPTION
A	SL0131	Termostato / Thermostat
B	SL0129	Resistenza CL2760C/CL2770C / Resistance CL2760C/CL2770C
	SL0129	Resistenza CL2760C/CL2770C / Resistance CL2760C/CL2770C
C	SL0137	Spia luminosa / Indicator light
D	SL0621	Sezionatore (interruttore) / Circuit breaker (switch)
E	SL0629	Pressacavo + dado / Wire clip + nut
F	SL0628	Cavo di alimentazione / Power cord
G	SI0091	Ruota con cuffia dorata / Wheel with golden casing
H	SL0093	Ruota ottonata / Brazed wheel
I	SL0145	Rubinetto di scarico / Drain tap
L	SL0656	Raccordo 1/2 F.F. / 1/2 F.F. coupling.
M	SL0646	Piletta di scarico + flangia / Drain + flange

SCHEMA ELETTRICO • ELECTRICAL WIRING DIAGRAM • SCHÉMA ÉLECTRIQUE • SCHALTPLAN •

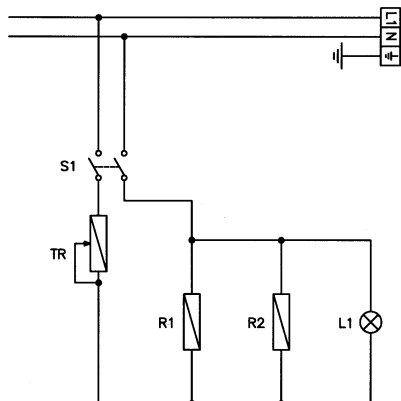
**Mod. BM1780/1782/1784 - CT1756/1758/1760 – CS1751/1753/1755
 Monofase/Singlephase**



LEGENDA	
S1	Interruttore generale
TR	Termostato di regolazione
TS	Termostato di sicurezza
R1	Resistenza
L1	Spia accensione

LEGEND	
S1	Main switch
TR	Adjustment Thermostat
TS	Safety Thermostat
R1	Resistance
L1	Indicator light

**Mod. CL2760C - CL2770C
 Monofase/Singlephase**



LEGENDA	
S1	Interruttore generale
TR	Termostato di regolazione
R1	Resistenza
R2	Resistenza
L1	Spia accensione

LEGEND	
S1	Main switch
TR	Adjustment Thermostat
TS	Safety Thermostat
R1	Resistance
R2	Resistance
L1	Indicator light